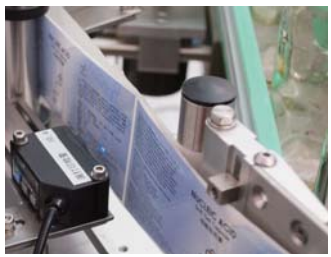


# Colamark



(上图送料转盘为参考配置)

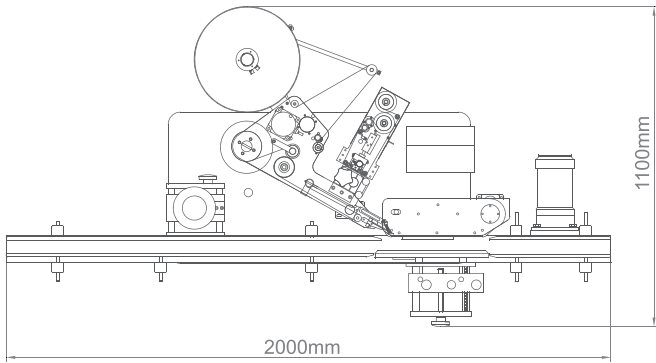
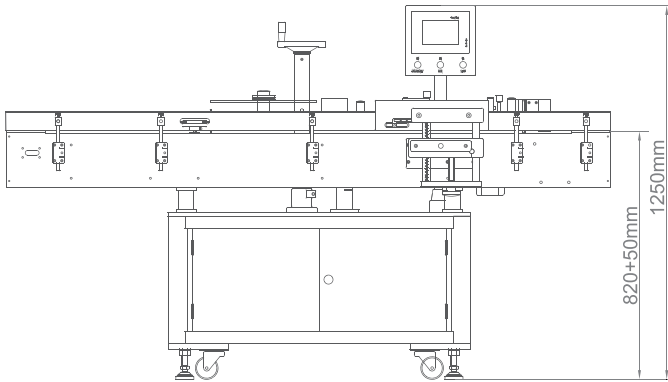


## 达尔嘉 A101 立式圆瓶贴标机

**用途广泛!** 主要适用于医药、日化、食品等行业的圆柱形包装容器的自动贴标

**灵活易用!** 特别针对医药行业包装及标签大小生产时常需变更的要求，具有自动检测容器及标签尺寸，并自动调节参数的先进功能

**拓展性强!** 可选配各类打印机完成在线实时打印，可单机应用，亦能够满足联机使用



## 主要性能及特点

- 智能控制：具有自动检测标签长度及剩余标签报警功能。可选配自动检测瓶子直径的功能，并且自动调节参数，实现智能控制
- 人机对话式触摸屏：操作方便、直观、具有丰富的帮助功能和故障显示功能
- 贴标参数储存：预设50组贴标参数（包括瓶子直径及标签长度），变更瓶子时无需重新设定
- 分瓶轮分料设计：适用范围广、调整方便
- 送收料配置：单机使用时可选配送（收）料盘，也可直接接生产线使用
- 印字设备：灵活选配热烫印字机或喷码机等配置，同步完成打码及贴标
- 条码检测：可增加条码阅读器，对产品条码实现在线阅读/检测，并自动剔除不可读条码

## 型号规格

### A101

被贴物尺寸	直径：Φ20mm-90mm 高度：30mm-160mm
标签尺寸	长：10mm-300mm 高：10mm-100mm（购用C8810送标器）
贴标速度	100-250瓶/分（与瓶子及标签尺寸有关）
贴标精度	±1.0mm（不计包装件和标签误差）
整机尺寸	(L)2,000mm × (W)1,100mm × (H)1,250mm
电源及总功率	220VAC±5% 50Hz 1kW

（可按用户对贴标速度及精度的更高要求，选用不同型号送标器。可以根据客户的实际需求提供量身定制的设计方案）

由于产品升级和设计上的不断更新,本公司保留对本单张的产品规格作出修改的权利,而无需在事前另行公布

达尔嘉（广州）标识设备有限公司 广州 经济技术开发区 锦秀路19号  
 电话：(020) 8221 6718 传真：(020) 8221 5799 技术热线：400 810 9710  
 电邮：info@colamark.cn 网址：www.colamark.cn 邮编：510730

Colamark Technologies Limited 820 Topsail Plaza, 11 On Sum Street, Shatin, Hong Kong  
 香港 • 广州 • 昆明 • 成都 • 武汉 • 重庆 • 西安 • 上海 • 青岛 • 北京 • 沈阳 • 哈尔滨