

Colamark

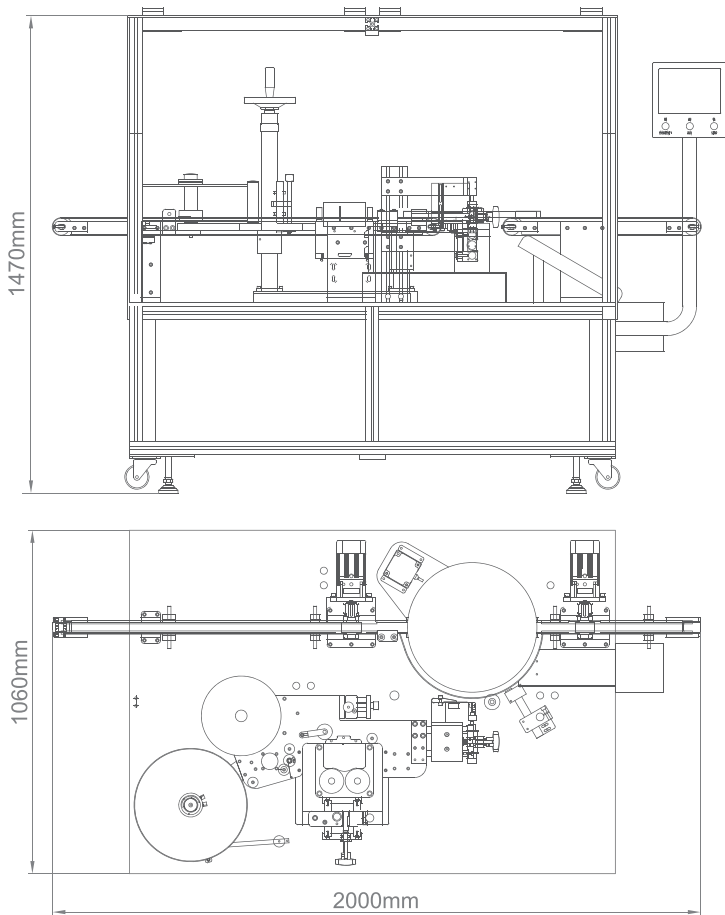


上图所示防护罩为选配项



达尔嘉 A109 口红贴标机

口红贴标机适用于口红、以及其他细小不规则圆柱体端面（如睫毛液、唇膏等化妆用品）的高精度自动贴标应用。



主要性能及特点

- 针对口红的形状多样且不规则的特点，采用分料转盘分料，夹具夹紧贴标的方式，确保贴精确、快速、可靠
- 针对口红上使用的标签都是特别的细小，出标后容易脱落；采用真空吸附标签，再把标签贴到口红端面的方式，以保证本机在口红端面上的贴标
- 可选配热烫打印机、热转印式打印机或喷码机，同步完成打码及贴标工序
- 提供多项检测功能，防止标签漏贴、错贴、重贴、贴歪及打码不清或漏打等问题
- 配套设备的运行状态和报警信息也可以在系统中反映出来
- 人机对话式触控屏：操作方便、直观、具有丰富的帮助和故障显示功能

型号规格

A109

被贴物尺寸	直径：Φ15×90mm / Φ20×76mm
贴标速度	60-90个/分钟 (与瓶子及标签尺寸有关)
贴标精度	±1mm (视乎瓶子规格及标签大小)
最小标签长度	9mm
工作气压	100升/分钟
电源及总功率	220VAC 50HZ 2kW
整机尺寸	(L)2,000mm×(W)1,060mm×(H)1,470 mm

(可按用户对贴标速度及精度的更高要求，选用不同型号送标器。可以根据客户的实际需求提供量身定制的设计方案)

由于产品升级和设计上的不断更新,本公司保留对本单张的产品规格作出修改的权利,而无需在事前另行公布

达尔嘉（广州）标识设备有限公司

广州 经济技术开发区 锦秀路19号

电话：(020) 8221 6718

传真：(020) 8221 5799

技术热线：400 810 9710

电邮：info@colamark.cn

网址：www.colamark.cn

邮编：510730

Colamark Technologies Limited

820 Topsail Plaza, 11 On Sum Street, Shatin, Hong Kong

香港 • 广州 • 昆明 • 成都 • 武汉 • 重庆 • 西安 • 上海 • 青岛 • 北京 • 沈阳 • 哈尔滨