

Colamark



达尔嘉 A107/117立式圆周定位贴标机

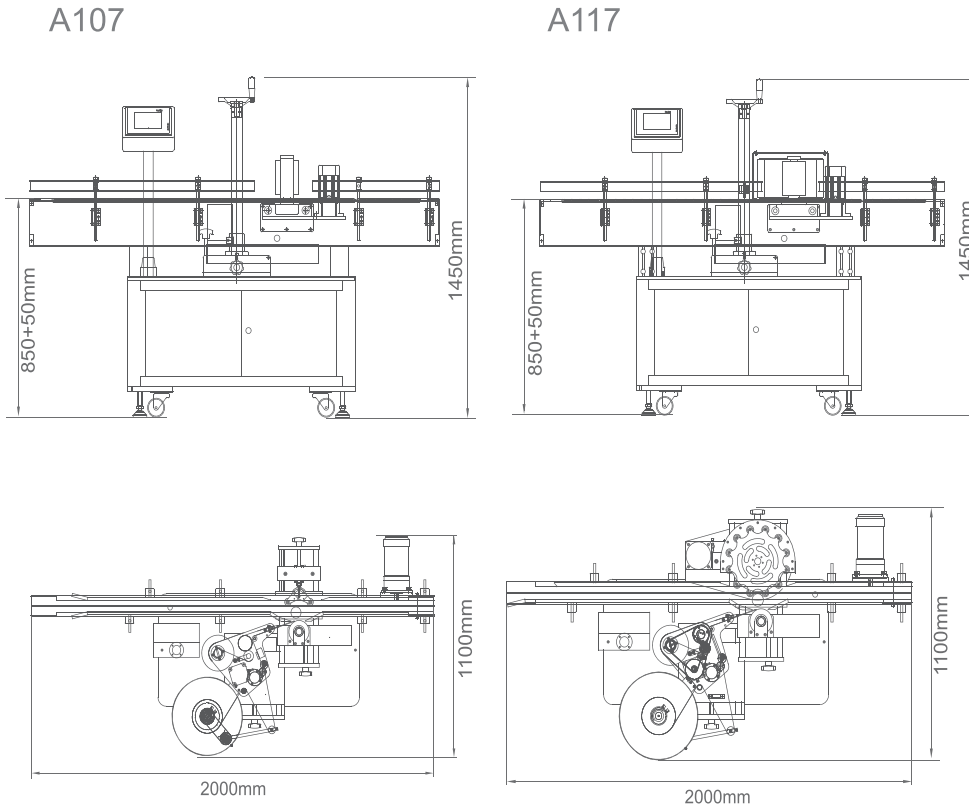
A107/A117 立式圆周定位贴标机，是为有定位特征的圆瓶上贴标而设计的产品。使用三点定位转瓶贴标方式，保证贴标的平行精度，同时允许一瓶贴双张标签。广泛适用于食品、医药、化妆品及其它轻工行业中。

A107 气缸式立式圆周定位贴标机，特别针对瓶体较大和较重的圆瓶的定位贴标。

A117 转盘式立式圆周定位贴标机，特别适合对速度有要求的圆瓶定位贴标。

主要性能及特点

- 特殊定位检测电眼，准确寻找瓶身位特征
- 三点定位圆瓶贴标，保证贴标精度
- 分别有高速转盘及气缸式的物料控制机构，针对不同瓶体与标签条件，为不同速度要求的用户提供选择
- 既可单标签定位贴标，亦可实现双标签定位等距贴标
- 提供多项检测功能，防止标签漏贴、错贴、重贴、贴歪及打码不清或漏打印等问题
- 可选配热烫打印机、热转印打印机或喷码机同步完成打码及贴标工序
- 配套设备的运行状态及报警信息可以同步在贴标系统中反映出来



型号规格

A107 / A117

被贴物直径	Φ28~100mm (选择转盘定位时, 不同直径范围需更换转盘)
标签长度	10mm~200mm
贴标速度	20~120 个/分钟 (视乎瓶子的大小和标签的长度)
贴标精度	± 0.5mm
电源及总功率	220VAC ± 5% 50Hz 1.3kW
机器尺寸	(L)2,000mm × (W)1,100mm × (H)1,450mm

(可按用户对贴标速度及精度的更高要求, 选用不同型号送标器。可以根据客户的实际需求提供量身定制的设计方案)

由于产品升级和设计上的不断更新, 本公司保留对本单张的产品规格作出修改的权利, 而无需在事前另行公布

达尔嘉 (广州) 标识设备有限公司 广州 经济技术开发区 锦秀路19号
 电话: (020) 8221 6718 传真: (020) 8221 5799 技术热线: 400 810 9710
 电邮: info@colamark.cn 网址: www.colamark.cn 邮编: 510730

Colamark Technologies Limited 820 Topsail Plaza, 11 On Sum Street, Shatin, Hong Kong
 香港 • 广州 • 昆明 • 成都 • 武汉 • 重庆 • 西安 • 上海 • 青岛 • 北京 • 沈阳 • 哈尔滨