

Colamark



(上图输送带为选配项)



达尔嘉 A188系列落地式贴标机

用途广泛!

适用于不同行业对产品或外包装箱施贴不干胶标签或进行防伪不干胶贴标

防伪应用!

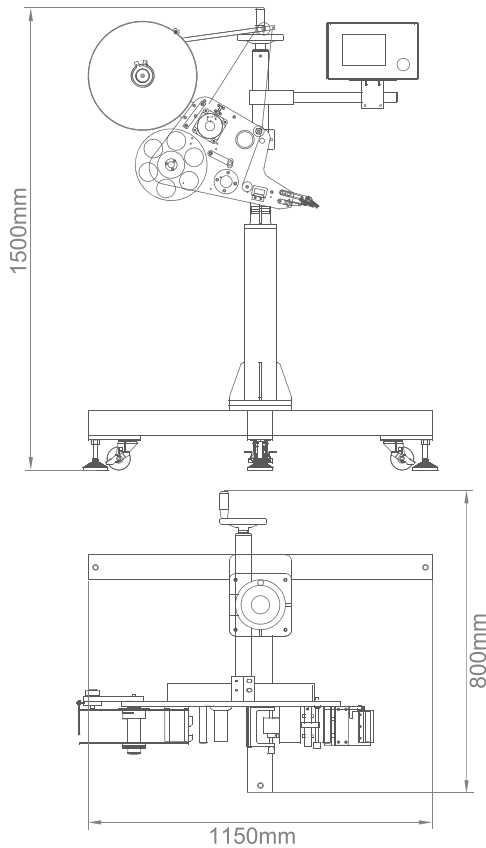
特别针对各式高技术处理，一次性施贴要求，避免因人手接触而损坏标签，尤为适用于防伪用途的贴标要求

完美组合!

采用光电检测、PLC控制、文本显示器控制软件操作，具有贴标准确、精度高、速度快等优点

灵活便捷!

配套灵活支架，安装快捷、简便，附双向调节螺旋，定位高效省时，同时具备多种规格型号选择，适合各种生产条件要求



主要性能及特点

- 本机功能先进，操作简单，结构紧凑
- 具有无物不贴标，无标自动校正，自动检测功能
- 系统采用微电脑和PLC自动控制，使整机运行保持协调与稳定
- 灵活的支架结构，可选配同步打印装置，满足需要经常转换使用场所的要求
- 顶面贴标、侧面贴标、可现场即时组合，既可单机使用，也可配线运作
- 送标器采用独特的金钢砂驱动辊结构：摩擦力极好，不打滑，保证了送标精度的持久
- 采用世界知名品牌电气元件，确保整机的持久稳定与可靠

型号规格	A188	A188-2
送标器型号	C8810	C8820
送标速度	0 ~ 50 米 /分	0 ~ 50 米 /分
停标精度	±1.0 mm	±1.0 mm
标签卷尺寸	宽度：100mm 外径：350mm	宽度：200mm 外径：350mm
使用环境	温度：0-50℃	湿度：15-90%（无冷凝）
电源及总功率	220VAC ± 5%	50-60 Hz 0.45kW

（可按用户对贴标速度及精度的更高要求，选用不同型号送标器。可以根据客户的实际需求提供量身定制的设计方案）

由于产品升级和设计上的不断更新,本公司保留对本单张的产品规格作出修改的权利,而无需在事前另行公布

达尔嘉（广州）标识设备有限公司 广州 经济技术开发区 锦秀路19号
 电话：(020) 8221 6718 传真：(020) 8221 5799 技术热线：400 810 9710
 电邮：info@colamark.cn 网址：www.colamark.cn 邮编：510730

Colamark Technologies Limited 820 Topsail Plaza, 11 On Sum Street, Shatin, Hong Kong
 香港 • 广州 • 昆明 • 成都 • 武汉 • 重庆 • 西安 • 上海 • 青岛 • 北京 • 沈阳 • 哈尔滨