

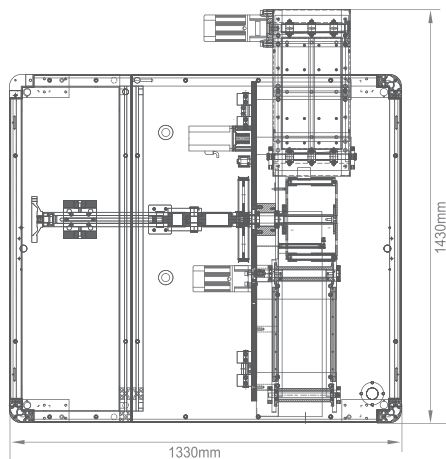
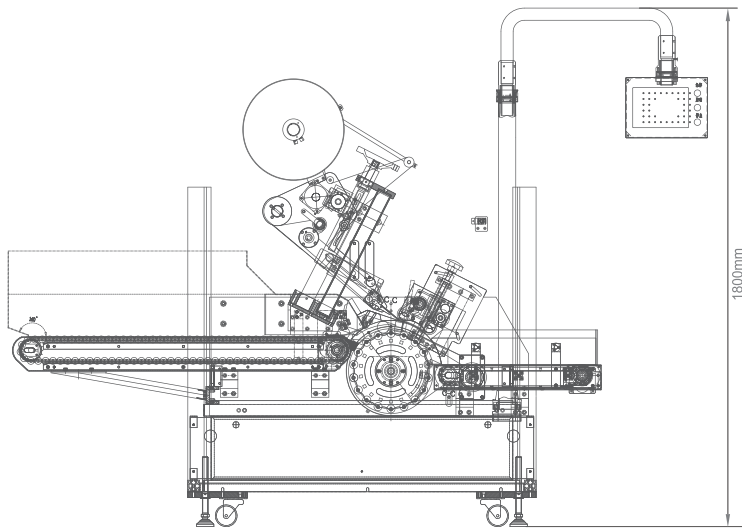
Colamark



达尔嘉 A202 回转式火腿肠贴标机

达尔嘉回转式火腿肠贴标机适用于大小不同的火腿肠上进行定位卷贴标签及不定位高速卷贴标签；周全的考虑到火腿肠柔软、不能重力压、易与包装袋分离致使贴标起皱等问题，贴标效果出众。





主要性能及特点

- 灵活的上料及料收料方式：
 - ▶ 可选择料仓上料或连接上段生产线上料
 - ▶ 可直接与生产线上的后段包装线连接收料，或收料输送带送出机器人收料
 - ▶ 另具有的收料计数功能，可连接后段装盒输送带按设计数量自动分堆装盒
- 定位贴标最高速度可达120支每分钟（与材料尺寸及定位要素可检测度有关），稳定生产速度可达80~100支每分钟
- 不定位贴标模式下连续运转贴标，速度最高可达250支每分钟（与物料尺寸有关），稳定运行可达150~200支每分钟
- 可选配热烫印字机、喷码机、热转印打印机等实现同步打码贴标
- 配套设备的运行状态及报警信息均可以在系统中反映出来
- 可选透明防护机罩

型号规格

A202

被贴物尺寸	直径28~69 mm圆柱形火腿肠
产能	80~100 支每分钟(定位卷贴) 250支每分钟(不定位卷贴) (与物料及标签尺寸有关)
电源及总功率	220V 50/60Hz 1.3kW
机器尺寸	(L)2,400×(W)1,340×(H)1,800 mm

(可按用户对贴标速度及精度的更高要求，选用不同型号送标器。可以根据客户的实际需求提供量身定制的设计方案)

由于产品升级和设计上的不断更新,本公司保留对本单张的产品规格作出修改的权利,而无需在事前另行公布

达尔嘉（广州）标识设备有限公司 广州 经济技术开发区 锦秀路19号
 电话：(020) 8221 6718 传真：(020) 8221 5799 技术热线：400 810 9710
 电邮：info@colamark.cn 网址：www.colamark.cn 邮编：510730

Colamark Technologies Limited 820 Topsail Plaza, 11 On Sum Street, Shatin, Hong Kong
 香港 • 广州 • 昆明 • 成都 • 武汉 • 重庆 • 西安 • 上海 • 青岛 • 北京 • 沈阳 • 哈尔滨