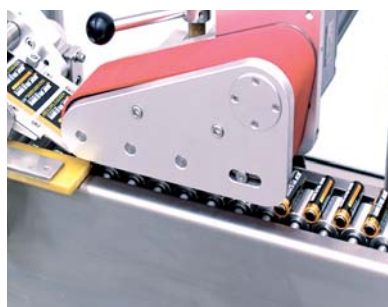


Colamark



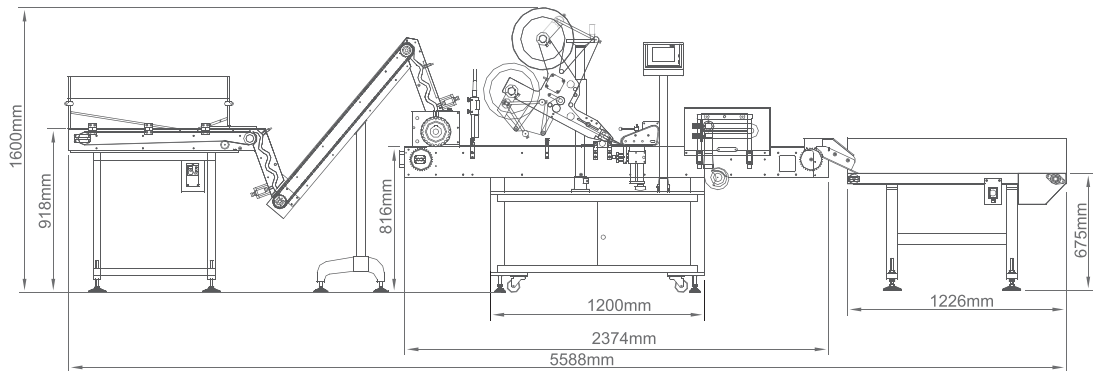
达尔嘉 A204R 电池贴标系统

- 多种功能！** 主要适用于5号、7号电池的自动贴标
- 不间断供料！** 电池储料仓可存放大量的待贴标电池，保证了物料的不间断供应
- 运行顺畅！** 储料机传送下来的电池有序地经过辊子分料输送机输送到星轮下料，可以排除贴标时出现的堵料或卡料现象
- 简易操作！** 包装输送机配合贴标后的电池包装工序使用的。实现上料贴标、电池包装一体化的运作，只需二名操作人员就能够完成包装工序
- 灵活通用！** 既可单机使用，也可配线自动生产



主要性能及特点

- ▶ 一步到位：储料仓储料→辊子输送机送料→星轮下料→贴标→热收缩→包装，一气呵成
- ▶ 更换物料方便快捷：只需更换拔瓶轮即可轻松实现5号、7号电池贴标
- ▶ 贴标保护功能：当实际温度过高/过低时不出标，避免热收缩次品、节约标签成本
- ▶ 热收缩温控及保护功能 ----
 - 热缩风道可调节温度高低及风速大小，使贴标、抚标效果更好
 - 若停机超过一定时间，可自动停止加热防止电池两端被过度烘烤
 - 当系统完全停机则停止送风，有效保护电池
- ▶ 电池正负极检测系统：当被测电池正负极反向时系统自动报警停机或将其剔除（可选）
- ▶ 分料机构设扭力保护和安全开关双保险：当人工取出被卡电池时，自动停机，确保人机安全
- ▶ 印字设备：灵活选配热烫印字机或喷码机等配置，同步完成打码及贴标



型号规格

A204R

被贴物尺寸	5号电池 (Φ 13.8 mm)、7号电池 (Φ 10 mm)
贴标精度	± 0.2 mm (不计包装件和标签误差)
整机尺寸	(L) 5588 mm × (W) 680 mm × (H) 1600 mm
稳定运行速度	300ppm (与物料及标签尺寸有关)
最大运行速度	350ppm (与物料及标签尺寸有关)
电 源	220VAC ± 5% 50Hz 3kW (不包括储料仓各包装输送带)

(可按用户对贴标速度及精度的更高要求，选用不同型号送标器。可以根据客户的实际需求提供量身定制的设计方案)

由于产品升级和设计上的不断更新,本公司保留对本单张的产品规格作出修改的权利,而无需在事前另行公布

达尔嘉（广州）标识设备有限公司 广州 经济技术开发区 锦秀路19号
 电话：(020) 8221 6718 传真：(020) 8221 5799 技术热线：400 810 9710
 电邮：info@colamark.cn 网址：www.colamark.cn 邮编：510730

Colamark Technologies Limited 820 Topsail Plaza, 11 On Sum Street, Shatin, Hong Kong
 香港 • 广州 • 昆明 • 成都 • 武汉 • 重庆 • 西安 • 上海 • 青岛 • 北京 • 沈阳 • 哈尔滨