

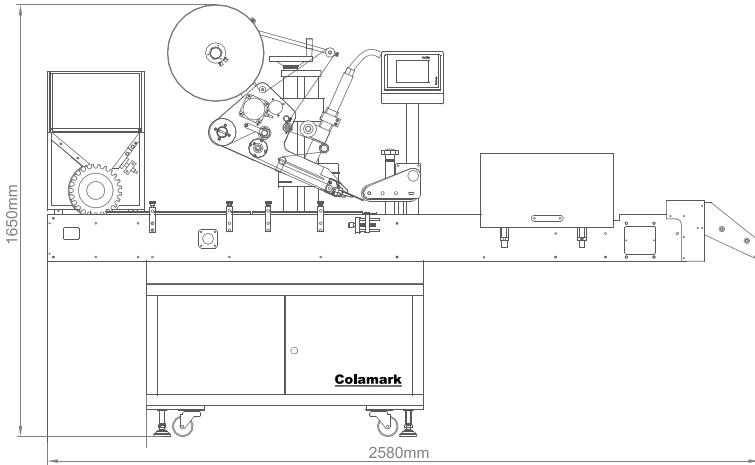
Colamark



达尔嘉 A204 电池贴标机

- 用途广泛!** 主要适用于5号、7号电池的自动贴标
- 一气呵成!** 配合自动下料装置与辊子输送带，一次完成电池的放料、输送、贴标、热收缩全过程
- 灵活易用!** 可单机使用，也可配线使用
- 完美配合!** 输送带、卷贴带均采用单独无级变频调速电机驱动以及特殊的热收缩机构配合贴标速度，使贴标完美不起皱





主要性能及特点

- ▶ 更换物料方便快捷：只需更换拔瓶轮即可轻松实现5号、7号电池贴标
- ▶ 贴标保护功能：当实际温度过高/过低时不出标，避免热收缩次品、节约标签成本
- ▶ 热收缩温控及保护功能
 - 热缩风道可调节温度高低及风速大小，使贴标、扶标效果更好管理
 - 若停机超过一定时间，可自动停止加热防止电池两极被烘烤
 - 当系统完全停机则停止送风，有效保护电池
- ▶ 电池正负极检测系统：当被测电池正负极反向时系统自动报警停机或将其剔除（可选）
- ▶ 分料机构设扭力保护和安全开关双保险：当人工取出被卡电池时，自动停机，确保人机安全
- ▶ 印字设备：灵活选配热烫印字机或喷码机等配置，同步完成打码及贴标

型号规格 A204

被贴物尺寸	5号电池 (Φ14 mm)、7号电池 (Φ 10 mm)
贴标精度	± 0.3 mm (不计包装件和标签误差)
整机尺寸	(L)2580 mm × (W)680 mm × (H)1650 mm
稳定运行速度	300ppm (与物料及标签尺寸有关)
最大运行速度	350ppm (与物料及标签尺寸有关)
电源	220VAC±5% 50Hz 2.6kW

(可按用户对贴标速度及精度的更高要求，选用不同型号送标器。可以根据客户的实际需求提供量身定制的设计方案)

由于产品升级和设计上的不断更新,本公司保留对本单张的产品规格作出修改的权利,而无需在事前另行公布

达尔嘉（广州）标识设备有限公司 广州 经济技术开发区 锦秀路19号
 电话：(020) 8221 6718 传真：(020) 8221 5799 技术热线：400 810 9710
 电邮：info@colamark.cn 网址：www.colamark.cn 邮编：510730

Colamark Technologies Limited 820 Topsail Plaza, 11 On Sum Street, Shatin, Hong Kong
 香港 • 广州 • 昆明 • 成都 • 武汉 • 重庆 • 西安 • 上海 • 青岛 • 北京 • 沈阳 • 哈尔滨