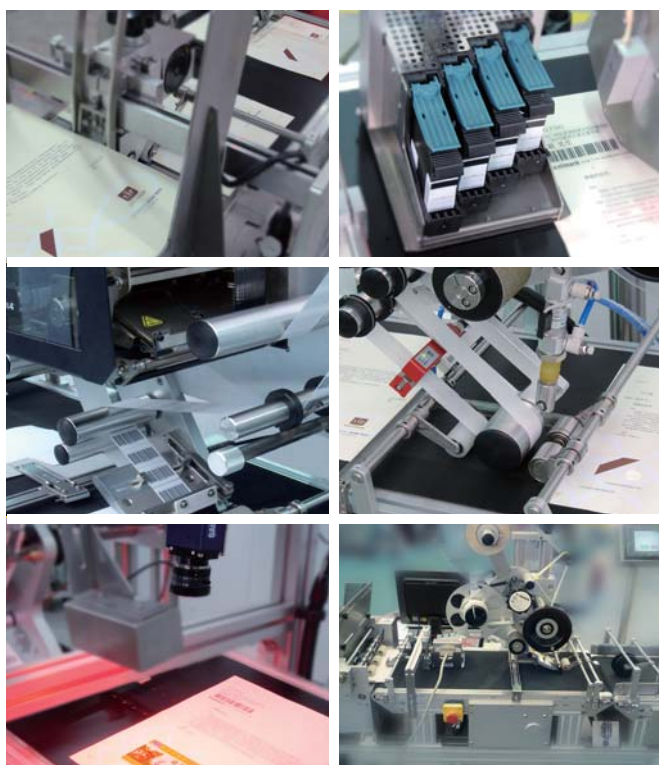


Colamark



A351PVV

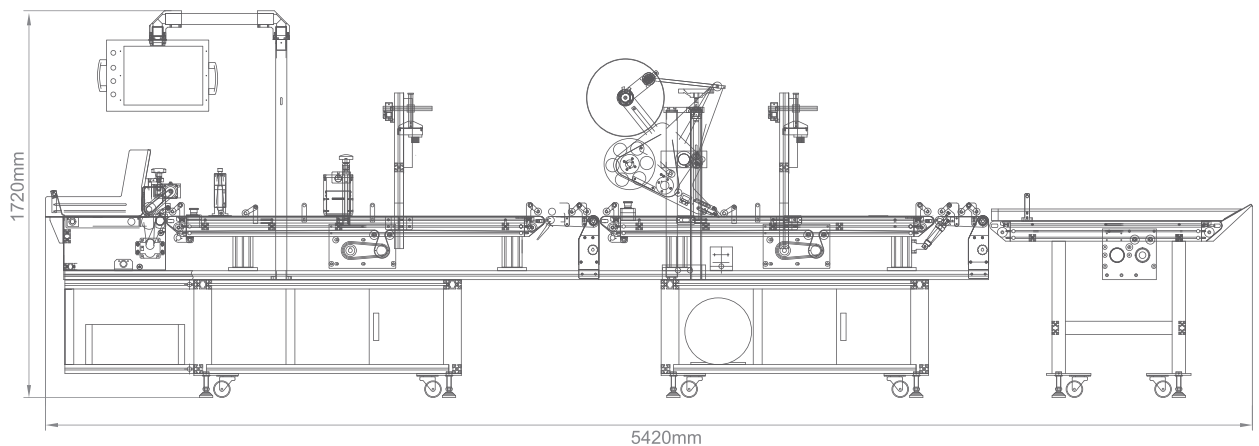


达尔嘉 A351 系列数据打印处理系统

针对大版面纸张、说明书、卡片等需要作数据喷印处理的印刷品，实现自动分料、喷码、OCR检测、贴标（刮刮膜标签）、贴标检测以及剔除等制作工艺。

主要性能及特点

- 可选用摩擦式分料器或大版薄纸飞达轮分料器来满足不同产品的分料功能
- 真空输送带，使物料自动吸附在输送带上，避免出现物料移位问题，从而实现稳定、准确的送料功能
- 可实时喷印流水号、条码、日期、时间、固定数据等，喷印机型可选连续式喷码机(CIJ)、DOD按需供墨式喷码、HP (TIJ) 高解像喷印系统、激光打码机、在线式热转印打印机
- 可选双张检测及OCR机器视觉检测系统，对喷印数据或贴标后对数据编码和标签位置等作实时检测，确保内容准确，并在可选的自动剔除机构协助下把次品完全剔除回收
- 伺服电机驱动送标器确保贴标的速度和精度
- 可储存50组贴标参数的人性化触控屏，操作简单、直观、具有丰富的在线帮助功能；或选配工控电脑来控制数据库处理以及喷印检测或贴标检测等功能
- 采用世界级品牌的电气元器件，所有材料符合GMP认证标准，确保整机运行持久稳定



型号规格	A351	A351PVV
物料尺寸	宽度60-350mm；长度60-380mm；厚度0.3-2mm	
标签尺寸	10-90mm (C8810标头)；10-180 (C8820标头)	
系统速度	3-50米/分钟 (视乎物料及标签大小)	
位置精度	±1.5mm (不包括物料和标签误差)	
喷印速度	受喷印内容及解像度影响	
可选项	独立收料输送带、底部喷码、底部贴标等功能	双张检测、条码检测、OCR机器视觉检测、标签位置检测、自动剔除、独立收料输送带、底部喷码、底部贴标等功能
使用环境	温度：5-40℃ 湿度：15-85% (无冷凝)	
电源及功率	220V/50Hz, 3kW	
工作气压	0.6MPa	
整机尺寸	(L)2,390mm x (W)750mm x (H)1,500mm	(L)5,420mm x (W)1,050mm x (H)1,720mm

(可按用户对贴标速度及精度的更高要求，选用不同型号送标器。可以根据客户的实际需求提供量身定制的设计方案)

由于产品升级和设计上的不断更新,本公司保留对本单张的产品规格作出修改的权利,而无需在事前另行公布

达尔嘉 (广州) 标识设备有限公司 广州 经济技术开发区 锦秀路19号
 电话: (020) 8221 6718 传真: (020) 8221 5799 技术热线: 400 810 9710
 电邮: info@colamark.cn 网址: www.colamark.cn 邮编: 510730

Colamark Technologies Limited 820 Topsail Plaza, 11 On Sum Street, Shatin, Hong Kong
 香港 • 广州 • 昆明 • 成都 • 武汉 • 重庆 • 西安 • 上海 • 青岛 • 北京 • 沈阳 • 哈尔滨