

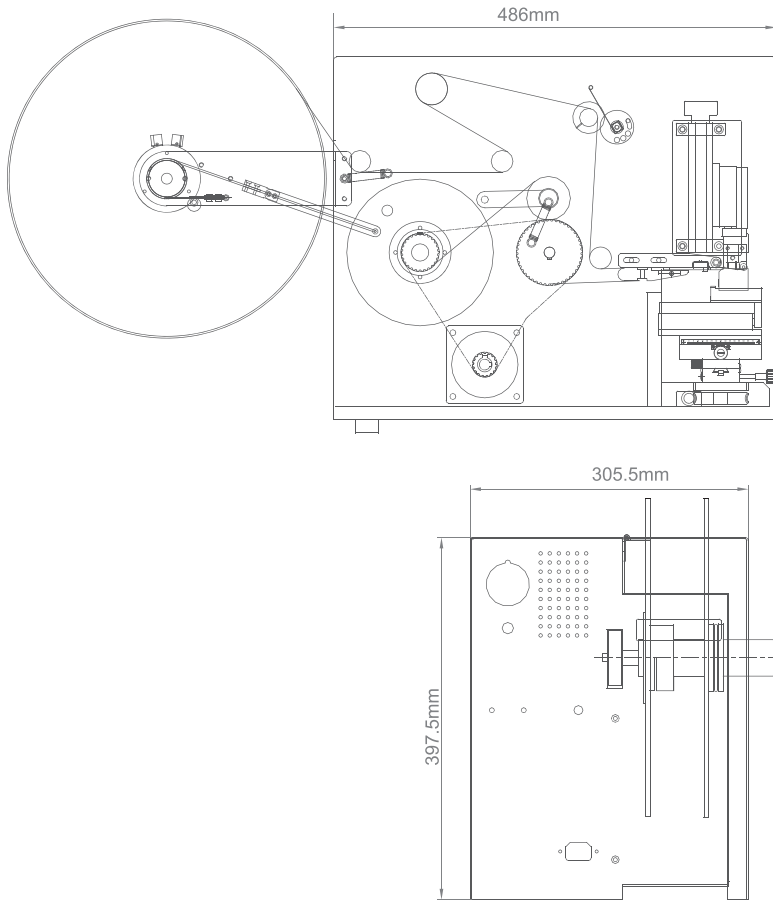
Colamark



达尔嘉 A510 半自动高精度平面贴标机

- ▶ 特别适合于小储存卡、电子零件、线路板等小尺寸平面物料上进行高精度准确贴标
- ▶ 设计优越、贴标精确、无气泡、标签表面不刮花
- ▶ 操作简单、性能稳定，手动送料，自动光电检测，可设定指定贴标位置；PLC自动控制确保整机运行顺畅可靠
- ▶ 强大的工程设计队伍可随时按客户产品的特殊要求提供相应的非标设计服务





主要性能及特点

- 气动贴标方式，PLC控制，手动送料，高精度贴标
- X-Y滑台微调贴标位置，方便易用
- 光电检测、出标、贴标、抚标、压标，一次完成
- 轻触式控制屏：操作方便、直观、容易使用
- 有效防止可能由标签卷所引至的漏贴、错贴、重贴等问题的设计特点
- 送标器采用独特的金刚砂驱动辊结构：摩擦力极好、不打滑保证了送标精度的持久

型号规格

A510

标签最小长度	10.0mm
贴标速度	Max 60 件/分 (与标签大小有关)
贴标精度	± 0.5mm 至 ± 0.2mm (不计包装件和标签误差)
出标速度	3~30M/分
工作气压	0.4~0.6 MPa
整机尺寸	(L)486mm × (W)305.5mm × (H)397.5mm
电源及总功率	220VAC±5% 50Hz 0.8kW

(可按用户对贴标速度及精度的更高要求，选用不同型号送标器。可以根据客户的实际需求提供量身定制的设计方案)

由于产品升级和设计上的不断更新,本公司保留对本单张的产品规格作出修改的权利,而无需在事前另行公布

达尔嘉（广州）标识设备有限公司 广州 经济技术开发区 锦秀路19号
 电话：(020) 8221 6718 传真：(020) 8221 5799 技术热线：400 810 9710
 电邮：info@colamark.cn 网址：www.colamark.cn 邮编：510730

Colamark Technologies Limited 820 Topsail Plaza, 11 On Sum Street, Shatin, Hong Kong
 香港 • 广州 • 昆明 • 成都 • 武汉 • 重庆 • 西安 • 上海 • 青岛 • 北京 • 沈阳 • 哈尔滨