

# Colamark

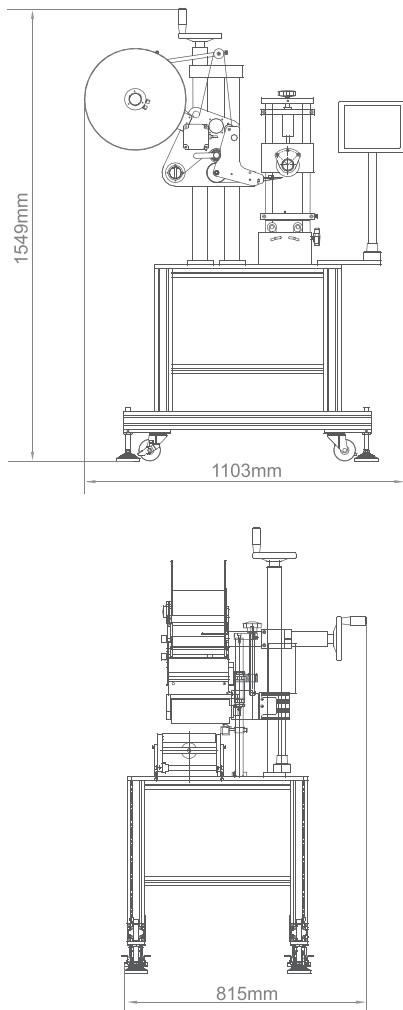


## 达尔嘉 A520半自动圆瓶贴标机

特别适合于化妆品、个人护理、医药用品、及食品饮料等行业的圆瓶贴标应用

### 简单、易用、效果卓著

- ▶ 高精度圆周卷贴、圆周贴双标、圆周定位贴标
- ▶ 三点瓶身定位方式，保证贴标平行精度
- ▶ 轻易调节便可处理直径范围 16mm 至 150mm 的瓶子
- ▶ 方便人手放瓶，产能可达 40~60 个/分钟



## 主要性能及特点

- ▶ 气动升降抚标滚筒 - 自动适应多种直径规格的圆瓶
- ▶ 抚标滚筒无级调速 - 确保最佳的抚标效果
- ▶ 一对瓶身承托棍自动对中，调整方便快捷
- ▶ 光电检测、出标、贴标、抚标一次完成
- ▶ 人性化触控屏界面：操作简单直观、功能齐全，具有丰富的在线帮助功能、50组预设贴标参数、多项预警提示、标签数量管理、及可选中/英界面等
- ▶ 更多的配置选择.....
  - 同步热烫打码
  - 自动瓶身充气
  - 加宽送标器

## 型号规格

### A520

瓶子规格	直径：Φ16-150mm
贴标速度	40-60瓶/分（与瓶子及标签尺寸有关）
贴标精度	± 1.0mm（不计包装件和标签误差）
工作气压	0.4-0.6 Mpa
总重量	100Kg
整机尺寸	(L)1,103mm × (W) 815 mm × (H)1,549 mm
电源及总功率	220VAC±5% 50Hz 0.8kW

（可按用户对贴标速度及精度的更高要求，选用不同型号送标器。可以根据客户的实际需求提供量身订制的设计方案）

由于产品升级和设计上的不断更新,本公司保留对本单张的产品规格作出修改的权利,而无需在事前另行公布

达尔嘉（广州）标识设备有限公司 广州 经济技术开发区 锦秀路19号  
 电话：(020) 8221 6718 传真：(020) 8221 5799 技术热线：400 810 9710  
 电邮：info@colamark.cn 网址：www.colamark.cn 邮编：510730

Colamark Technologies Limited 820 Topsail Plaza, 11 On Sum Street, Shatin, Hong Kong  
 香港 • 广州 • 昆明 • 成都 • 武汉 • 重庆 • 西安 • 上海 • 青岛 • 北京 • 沈阳 • 哈尔滨