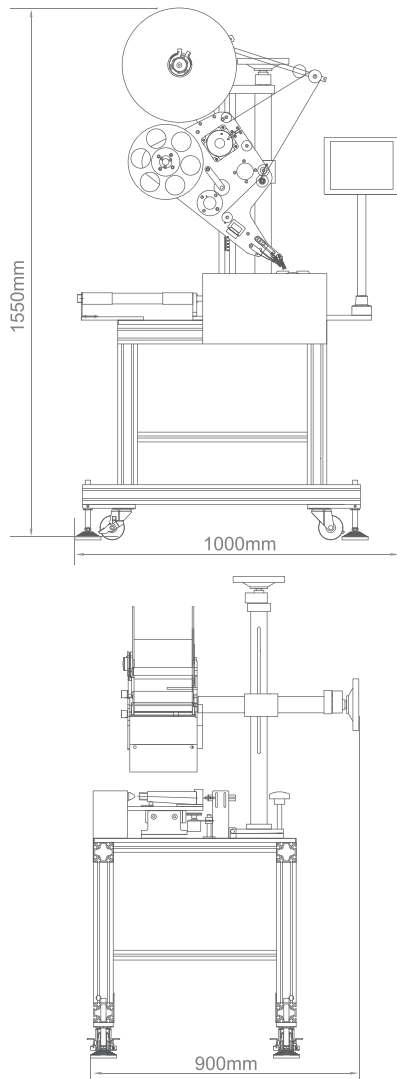


Colamark



达尔嘉 A521半自动扁瓶贴标机

适用于化妆品、个人护理品、医药用品、及其他轻工行业中扁瓶的贴标



主要性能及特点

- ▶ 顶部气缸夹紧结合底部模具夹紧方式送料，以保证物料在送料及贴标过程中的稳定
- ▶ 光电检测，出标、贴标、抚标一次完成
- ▶ 气动推送方式送料，仅需更换底座模具，即可适用于多个不同规格的扁瓶
- ▶ 人性化触控屏界面：操作简单直观、功能齐全、具有丰富的在线帮助功能、50组预设贴标参数、多项预警提示、标签数量管理及可选中/英界面等
- ▶ 更多的配置选择.....
 - 同步热烫打码
 - 加宽送标器

型号规格

A521

| | |
|--------|---------------------------------------|
| 贴标速度 | 40 瓶/分（与瓶子及标签尺寸有关） |
| 贴标精度 | ± 1.0mm（不计包装件和标签误差） |
| 工作气压 | 0.4–0.6 Mpa |
| 使用环境 | 温度：5-40°C 湿度：15-85%（无冷凝） |
| 总重量 | 100Kg |
| 整机尺寸 | (L)1,000mm × (W) 900 mm × (H)1,550 mm |
| 电源及总功率 | 220VAC±5% 50Hz 0.8kW |

（可按用户对贴标速度及精度的更高要求，选用不同型号送标器。可以根据客户的实际需求提供量身订制的设计方案）

由于产品升级和设计上的不断更新,本公司保留对本单张的产品规格作出修改的权利,而无需在事前另行公布

达尔嘉（广州）标识设备有限公司 广州 经济技术开发区 锦秀路19号
 电话：(020) 8221 6718 传真：(020) 8221 5799 技术热线：400 810 9710
 电邮：info@colamark.cn 网址：www.colamark.cn 邮编：510730

Colamark Technologies Limited 820 Topsail Plaza, 11 On Sum Street, Shatin, Hong Kong
 香港 • 广州 • 昆明 • 成都 • 武汉 • 重庆 • 西安 • 上海 • 青岛 • 北京 • 沈阳 • 哈尔滨