

Colamark



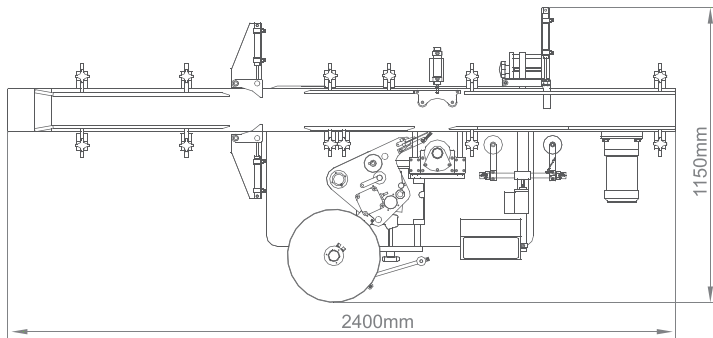
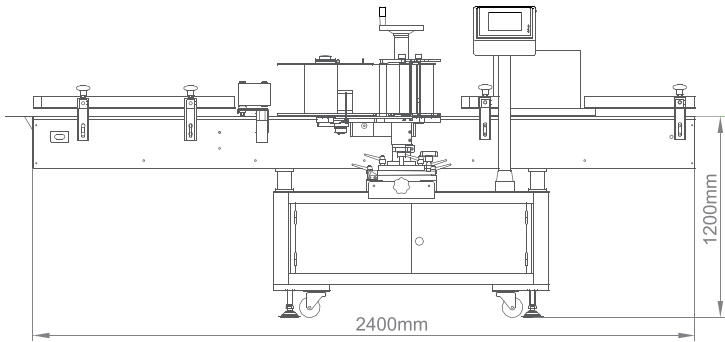
达尔嘉 A720 方瓶拐角/圆周定位油瓶贴标机

- ▶ 特别针对食品、饮料、粮油等行业在方形、圆形瓶状物料上快速自动贴标的需求而设计，既能实现方瓶/扁瓶(满瓶状态)的侧面(平面)单张贴标/拐角抚标，还能实现圆瓶周向定位单张/双张贴覆功能,适用范围广泛既能单机使用，又能与生产线配合使用
- ▶ 速度、精度、稳定性、易用程度及使用灵活性等的最优化组合
- ▶ 强大的工程设计队伍可随时为客户生产上的特殊要求提供相应的非标设计服务



主要性能及特点

- ▶ 满足食品、粮油等行业在方形、圆形瓶状物料上快速自动贴标需求，实现了方瓶/扁瓶（满瓶状态）的侧面（平面）单张贴标或拐角贴标，同时还能满足圆瓶周向定位单张/双张贴标功能需求。通用性好、高稳定性、耐用
 - ▶ 独特的分料机构确保与生产线联机使用时可靠、有效的分料
 - ▶ 独特的拐角抚标机构确保方瓶三侧面拐角贴标平整、不起皱
- 解决了食用油行业贴标的现存技术难点：
- 如何保证拐角贴标不起皱
 - 生产线上物料堆积时，如何保证可靠分料，及确保拐角贴标的稳定性
 - 一条生产线上的多种包装形式
 - 油瓶在输送带上易打滑
- ▶ 标签智能管理、预警提示功能、可选的图像检测系统等



型号规格

A720

被贴物尺寸	(圆瓶) 直径 $\Phi 80-\Phi 150$ mm (方瓶/扁瓶) (L) 100-180mm×(W)80-180mm × (H) 50-350 mm
贴标速度	45瓶/分 (方瓶侧面/拐角贴标, 以5L方瓶计) 35瓶/分 (圆瓶定位单张贴标, 以1.8L圆瓶计) (与物料及标签尺寸有关)
贴标精度	侧面贴标位置误差 $\leq \pm 1.5$ mm 圆瓶周向定位贴标位置误差 $\leq \pm 2.0$ mm (不计包装件和标签误差) 首尾错差 $\leq \pm 1.5$ mm
整机尺寸	(L) 2400mm× (W) 1150mm× (H) 1200 mm
电源及总功率	220VAC $\pm 5\%$ 50Hz 1.04kW

(可按用户对贴标速度及精度的更高要求, 选用不同型号送标器。可以根据客户的实际需求提供量身定制的设计方案)

由于产品升级和设计上的不断更新, 本公司保留对本单张的产品规格作出修改的权利, 而无需在事前另行公布

达尔嘉 (广州) 标识设备有限公司 广州 经济技术开发区 锦秀路19号
 电话: (020) 8221 6718 传真: (020) 8221 5799 技术热线: 400 810 9710
 电邮: info@colamark.cn 网址: www.colamark.cn 邮编: 510730

Colamark Technologies Limited 820 Topsail Plaza, 11 On Sum Street, Shatin, Hong Kong
 香港 • 广州 • 昆明 • 成都 • 武汉 • 重庆 • 西安 • 上海 • 青岛 • 北京 • 沈阳 • 哈尔滨