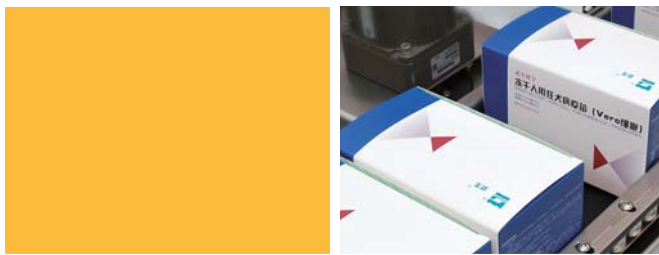
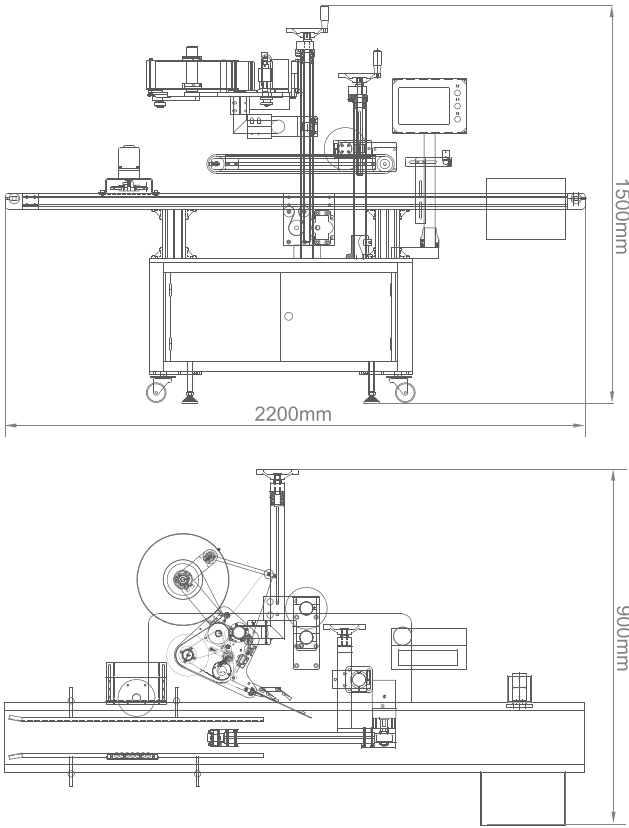


Colamark



达尔嘉 A741 平面贴标机

仅一台机器就可以完成多种规格包装箱子的顶、侧面贴标功能要求；尤为适用于不同产品电子监管码标签不同位置的贴标需求！



主要性能及特点

- 可调向贴标头，简单的调节即可完成顶面、侧面不同的贴标方式转换
- 包装盒分盒机构和顶带机构保证物料的输送稳定、可靠
- 视像检测装置提供多种检测功能：如标签贴标检测、漏码检测以及打印内容检测等；不合格的产品将被剔除回收
- 可选配热烫印字设备、热转印或喷码机同步完成打码及贴标；配套设备的运行状态和报警信息也会在系统中反应出来
- 贴标参数储存：预设50组贴标参数（包括物料尺寸及标签长度），变更物料时无需重新设定
- 伺服电机送标器采用独特的金钢砂驱动辊结构：摩擦力极好、不打滑的特点保证了送标功能的持久精度
- 采用世界知名品牌的进口电气元件，确保整机的持久稳定性与可靠性

型号规格

A741

被贴物规格	(L)20-300mm × (W)20-200mm × (H)15-250mm
出标速度	30米/分钟
贴标精度	±1.5mm (视乎被贴物规格及标签大小)
输送带速度	40米/分钟
选配项	转向节点、分瓶轮、顶带、打码设备、视觉检测镜头、条码扫描码仪、漏贴标检测、漏打码检测、扩展输送带等
电源及总功率	220VAC±5% 50Hz 0.8kW
机器尺寸	(L)2,200mm × (W)900mm × (H)1,500 mm

(可按用户对贴标速度及精度的更高要求，选用不同型号送标器。可以根据客户的实际需求提供量身定制的设计方案)

由于产品升级和设计上的不断更新,本公司保留对本单张的产品规格作出修改的权利,而无需在事前另行公布

达尔嘉（广州）标识设备有限公司 广州 经济技术开发区 锦秀路19号
 电话：(020) 8221 6718 传真：(020) 8221 5799 技术热线：400 810 9710
 电邮：info@colamark.cn 网址：www.colamark.cn 邮编：510730

Colamark Technologies Limited 820 Topsail Plaza, 11 On Sum Street, Shatin, Hong Kong
 香港 • 广州 • 昆明 • 成都 • 武汉 • 重庆 • 西安 • 上海 • 青岛 • 北京 • 沈阳 • 哈尔滨