

Colamark



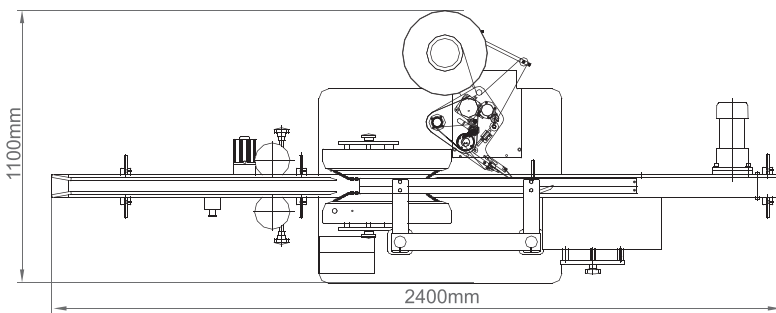
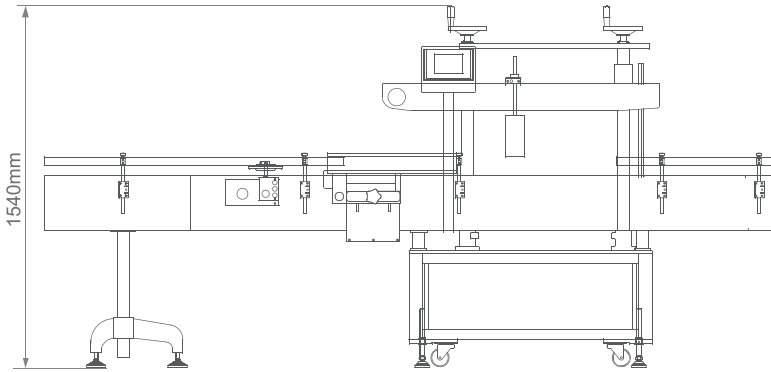
达尔嘉 A910 侧面贴标机

适用于日化、医药、食品及其他轻工行业中的椭圆形、方形类产品的单侧面自动贴标。可选配多种的圆瓶贴标方式及机构，完成圆瓶的绕贴及定位贴标，实现更全面的瓶形贴标需求。



主要性能及特点

- ▶ 分瓶轮由独立无段变速电机驱动，轻易适应不同的瓶子大小
- ▶ 双链条式校正机构，由独立浮动超高分子材料强力弹力组成，确保扁瓶、方瓶的对中性，从而确保贴标位置高精度
- ▶ 特殊顶压装置，在消除瓶子高度的自然误差同时确保瓶子在贴标过程中稳定受控
- ▶ 多种模块化机构可供用户选择，如圆瓶定位贴标、顶面贴标、瓶颈贴标等，以满足客户更多的贴标功能需求
- ▶ 可选配热烫打印机、热转印打印机或喷码机同步完成打码及贴标工序
- ▶ 提供多项检测功能，防止标签漏贴、错贴、重贴、贴歪及打码不清或漏打印等问题
- ▶ 可选透明标签专用的检测电眼提高检测精度



型号规格

A910

被贴物尺寸	方/扁瓶：厚度30-90mm、高度<300mm
贴标速度	50 -240瓶/分（与物料及标签尺寸有关）
贴标精度	± 1.0mm（不计包装件和标签误差）
整机尺寸	(L)2400mm × (W)1100mm × (H)1540mm
电源及总功率	220VAC±5% 50Hz 1.1kW

(可按用户对贴标速度及精度的更高要求，选用不同型号送标器。可以根据客户的实际需求提供量身定制的设计方案)

由于产品升级和设计上的不断更新,本公司保留对本单张的产品规格作出修改的权利,而无需在事前另行公布

达尔嘉（广州）标识设备有限公司 广州 经济技术开发区 锦秀路19号
 电话：(020) 8221 6718 传真：(020) 8221 5799 技术热线：400 810 9710
 电邮：info@colamark.cn 网址：www.colamark.cn 邮编：510730

Colamark Technologies Limited 820 Topsail Plaza, 11 On Sum Street, Shatin, Hong Kong
 香港 • 广州 • 昆明 • 成都 • 武汉 • 重庆 • 西安 • 上海 • 青岛 • 北京 • 沈阳 • 哈尔滨