

Colamark

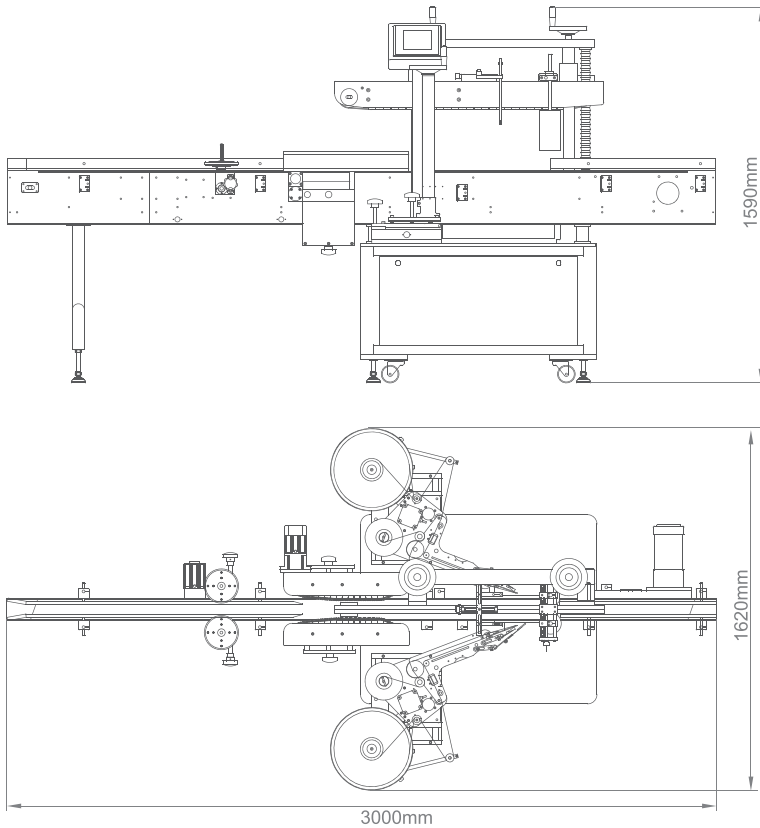


达尔嘉 A920 双侧面贴标机

- 用途广泛!** 适用于日化、食品、医药及其它轻工行业中的扁形、方形类产品的双面自动贴标
- 精确可靠!** 采用带弹性的对称双链作为瓶子校正机构，确保瓶子在进入贴标结构前姿态一致且正确
- 简单易用!** 顶带调节装置，使更换不同大小瓶子的操作更为简单方便
- 灵活变通!** 既可单机使用，亦能够满足联线使用

主要性能及特点

- ▶ 人性化触控屏：操作简单直观、功能齐全，具有丰富的在线帮助功能
- ▶ 针对扁形、方形等表面不规则及有弧度瓶身而设计以确保贴标精度及效果：
 - 双侧链条带校正装置确保扁瓶、方瓶的对中性
 - 特殊弹性顶压装置，确保瓶身的稳定性
- ▶ 可选透明标签专用的检测电眼提高检测精度
- ▶ 贴标参数储存功能（可预设50组贴标参数，变更瓶子时无须重新设定）
- ▶ 可选配卷贴、定位等装置实现更多瓶形（包括卷贴圆瓶）的贴标要求
- ▶ 可选配印字机/喷码机等配置，同步完成打码及贴标，并可预警印字设备状态



型号规格

A920

被贴物尺寸	(方/扁瓶)厚度20-125mm、高度<300mm
贴标速度	150瓶/分（与物料及标签尺寸有关）
贴标精度	± 1.0mm（不计包装件和标签误差）
整机尺寸	(L)3000mm × (W)1620mm × (H)1590 mm
电源及总功率	220VAC±5% 50Hz 2.1kW

(可按用户对贴标速度及精度的更高要求，选用不同型号送标器。可以根据客户的实际需求提供量身定制的设计方案)

由于产品升级和设计上的不断更新,本公司保留对本单张的产品规格作出修改的权利,而无需在事前另行公布

达尔嘉（广州）标识设备有限公司 广州 经济技术开发区 锦秀路19号
 电话：(020) 8221 6718 传真：(020) 8221 5799 技术热线：400 810 9710
 电邮：info@colamark.cn 网址：www.colamark.cn 邮编：510730

Colamark Technologies Limited 820 Topsail Plaza, 11 On Sum Street, Shatin, Hong Kong
 香港 • 广州 • 昆明 • 成都 • 武汉 • 重庆 • 西安 • 上海 • 青岛 • 北京 • 沈阳 • 哈尔滨