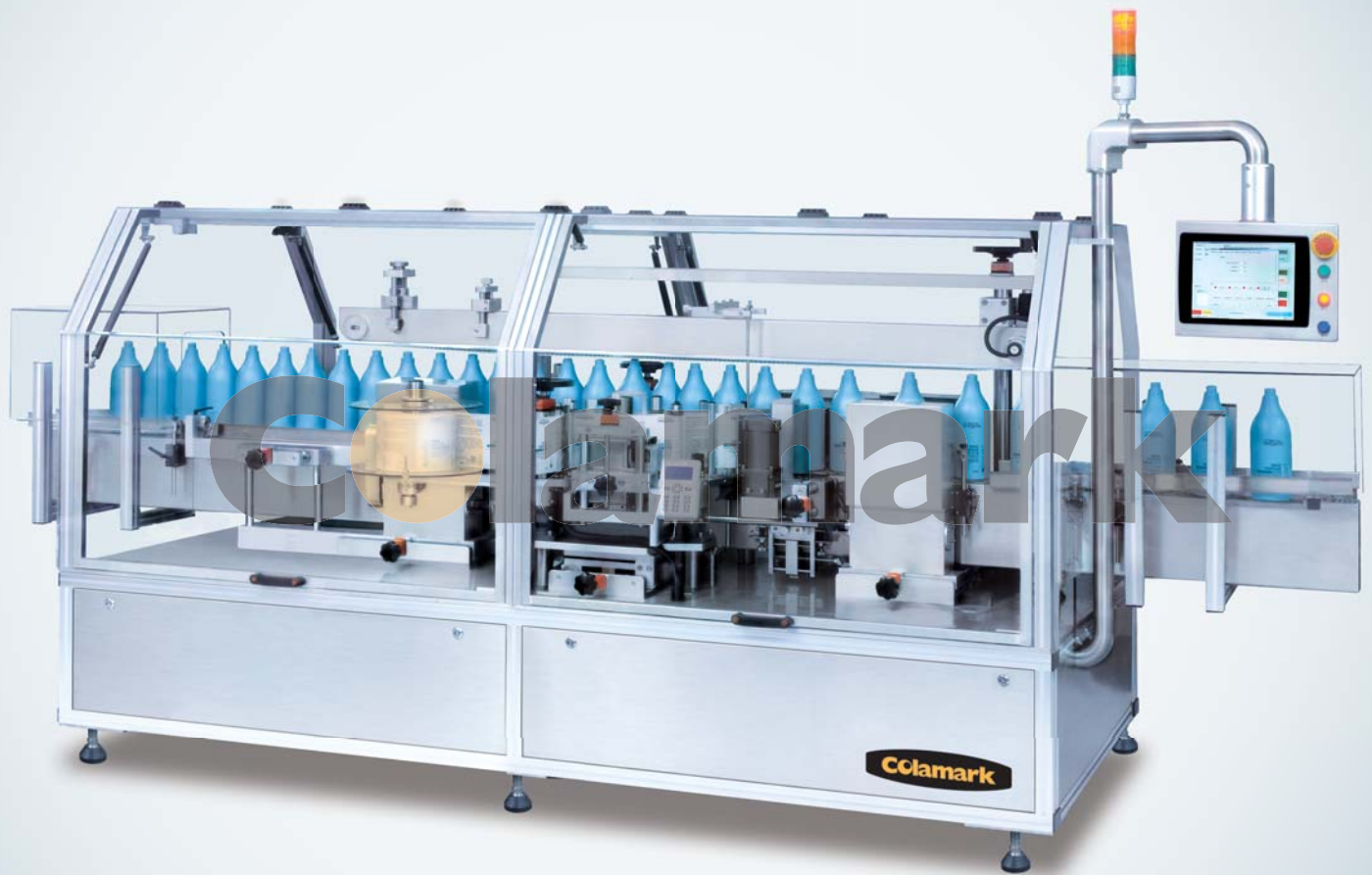


# Colamark



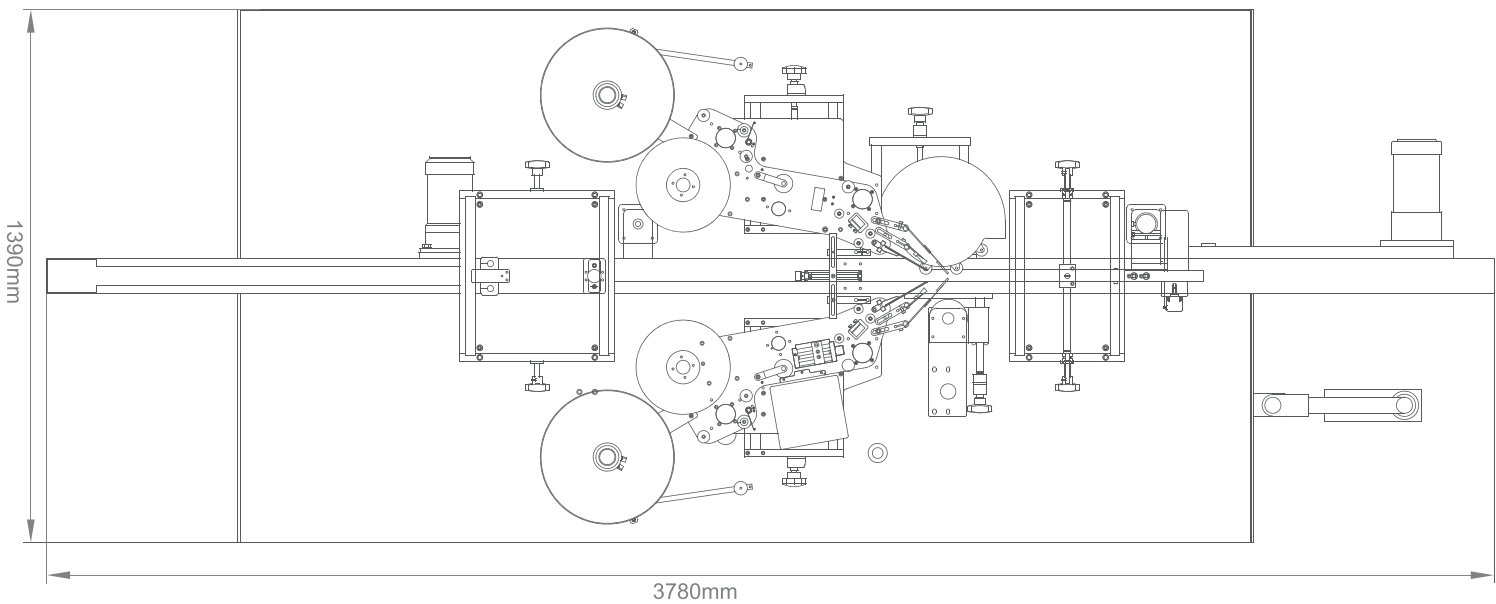
## 达尔嘉 A923T 高精度双侧面/圆周定位贴标系统

适用于日化、食品、医药及其它轻工行业中的各种扁形、椭圆形、方瓶类产品的高精度双侧面自动贴标，以及圆瓶的单 / 双标签高精度定位贴标，稳定速度双侧面贴标每分钟可达 200 瓶，圆瓶定位每分钟可达 60 瓶，贴标精度  $\pm 0.5\text{mm}$



## 主要性能及特点

- 独特设计的瓶子校正机构为弧度大的扁瓶和异形瓶提供更高的贴标精度保证，确保瓶子在进入贴标机构前姿态一致且正确
- 同步摆动压板式抚标机构，以保证整张标签平整不起皱
- 更多的配置选择以满足客户更高的贴标需要：二次校正机构、二次抚标机构……
- 可选配一体式安全护罩
- 圆瓶既可单标签定位贴标，亦可实现双标签定位等距贴标
- 特殊定位检测电眼，准确寻找瓶身定位特征
- 三点定位圆瓶贴标，保证贴标精度
- 可选配热烫印字机、喷码机、热传式打印机等，同步实现打码贴标
- 视像检测装置提供多种检测功能，如标签贴标检测、漏码检测以及打印内容检测等；不合格产品将被剔除回收（选配）
- 人性化触控屏界面：操作简单直观、功能齐全；具有丰富的在线帮助功能，50组预设贴标参数、多项预警提示、标签数量管理及可选中/英界面



### 型号规格

### A923T 高精度双侧/圆周定位贴标系统

贴标速度	双侧面贴标：20-200瓶/分钟（与物料及标签尺寸有关） 圆瓶定位贴标：60瓶/分钟
贴标精度	±0.5mm (不计包装件和标签误差)
工作气压	0.4-0.7Mpa，去除杂质并充分干燥
电源及总功率	220VAC 50/60Hz 2.5kW
外形尺寸	(L)3,780mm x (W)1,390mm x (H)2,090mm

(可按用户对贴标速度及精度的更高要求，选用不同型号送标器。可以根据客户的实际需求提供量身定制的设计方案)

由于产品升级和设计上的不断更新,本公司保留对本单张的产品规格作出修改的权利,而无需在事前另行公布

达尔嘉（广州）标识设备有限公司 广州 经济技术开发区 锦秀路19号  
 电话：(020) 8221 6718 传真：(020) 8221 5799 技术热线：400 810 9710  
 电邮：info@colamark.cn 网址：www.colamark.cn 邮编：510730

Colamark Technologies Limited 820 Topsail Plaza, 11 On Sum Street, Shatin, Hong Kong  
 香港 • 广州 • 昆明 • 成都 • 武汉 • 重庆 • 西安 • 上海 • 青岛 • 北京 • 沈阳 • 哈尔滨