

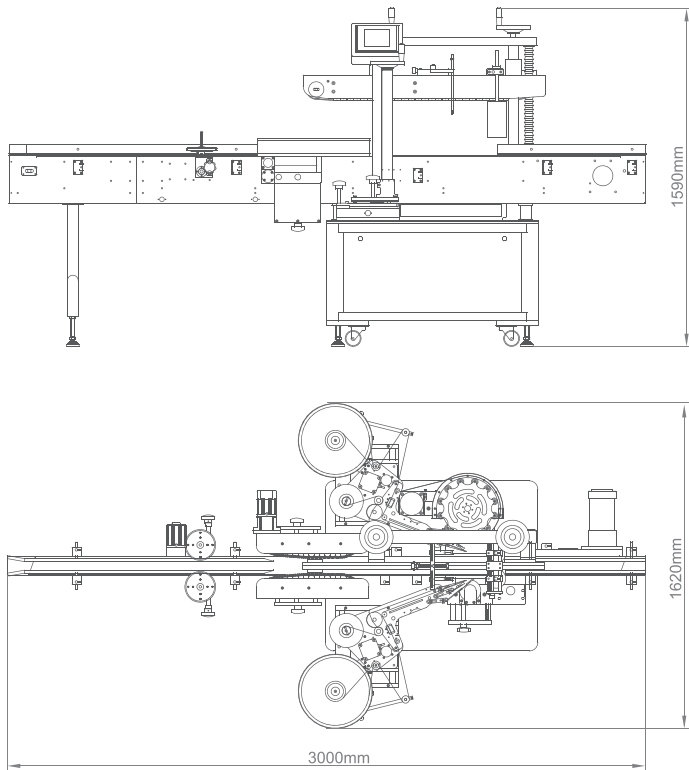
Colamark



达尔嘉 A923 双侧面/圆周定位贴标机

适用于家化、日化、医药、食品及其他轻工行业中的各种扁瓶、方瓶的单/双侧面贴标，以及圆瓶的定位贴标、圆周贴双标签等；圆瓶定位贴标每分钟可达140瓶，非定位以及双侧面贴标每分钟可达200瓶





主要性能及特点

- ▶ 独特的模块化机构布局提供了变化多端的功能组合，只需简单的调整即可在单/双侧面贴标、圆周贴标之间相互转换
- ▶ 三点瓶身定位贴标方式——满足高精度圆瓶贴标、瓶身贴双标、及圆周定位贴标等要求
- ▶ 伺服电机控制的转盘扶正辊机构，有效确保定位贴标的精确度
- ▶ 针对扁形、方形等表面不规则及有弧度瓶身而设计以确保贴标精度及效果：
 - 双侧链条带校正装置确保扁瓶、方瓶的对中性
 - 特殊弹性顶压装置，确保瓶身的稳定性
- ▶ 提供多项检测功能，防止标签漏贴、错贴、重贴、贴歪及打码不清或漏打等问题，不合格产品将被剔除回收
- ▶ 贴标参数储存功能，可预设50组贴标参数，变更瓶子时无需重新设定

型号规格

A923

被贴物尺寸	扁瓶厚度30-90mm、高度≤300mm 圆瓶直径Φ22-100mm
贴标速度	侧面贴标60-200瓶/分、圆周定位40-140瓶/分（与物料及标签尺寸有关）
贴标精度	±1.0mm (不计包装件和标签误差)
电源及总功率	220VAC±5% 50Hz 1.68kW
整机尺寸	(L)3,000mm × (W)1,620mm × (H)1,590 mm

(可按用户对贴标速度及精度的更高要求，选用不同型号送标器。可以根据客户的实际需求提供量身定制的设计方案)

由于产品升级和设计上的不断更新,本公司保留对本单张的产品规格作出修改的权利,而无需在事前另行公布

达尔嘉（广州）标识设备有限公司 广州 经济技术开发区 锦秀路19号
 电话：(020) 8221 6718 传真：(020) 8221 5799 技术热线：400 810 9710
 电邮：info@colamark.cn 网址：www.colamark.cn 邮编：510730

Colamark Technologies Limited 820 Topsail Plaza, 11 On Sum Street, Shatin, Hong Kong
 香港 • 广州 • 昆明 • 成都 • 武汉 • 重庆 • 西安 • 上海 • 青岛 • 北京 • 沈阳 • 哈尔滨