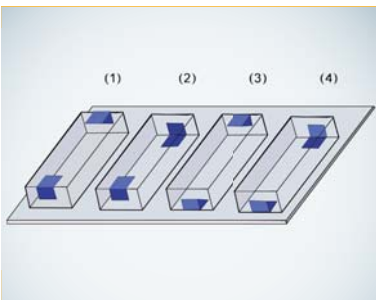


Colamark



(上图所示的透明保护外罩为可选件)



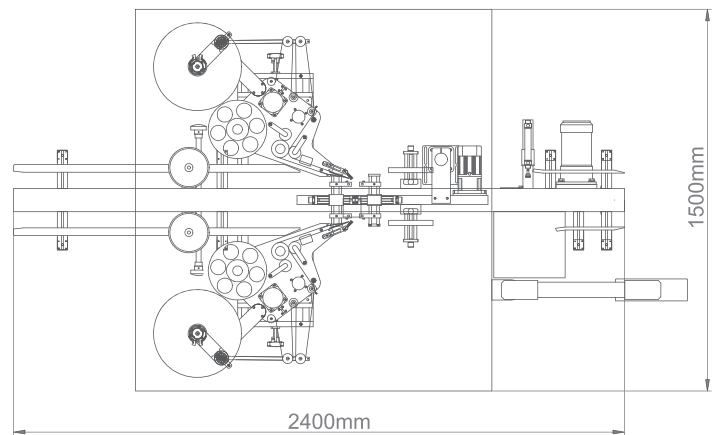
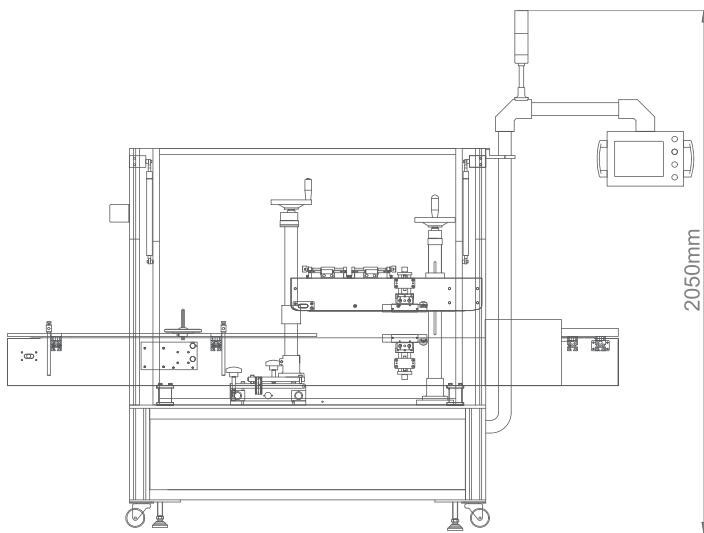
达尔嘉 A928 小纸盒对角封口贴标机

- ▶ 适用于各种方形包装物的双面对角贴标，尤其适用于医药、食品、日化、防伪等行业对各种方形包装(如纸盒)的自动封口贴标
- ▶ 封口贴标是有助各生产厂家保证其产品到达消费者手上时没被开封的简单有效手段，用特殊材料印制的封口标签更能保证开封后不能重封，在加强对消费者保障的同时还具有防伪作用



主要性能及特点

- 可完成四种封口贴标形式（上表面封口贴标、下表面封口贴标、两种对角封口贴标）
- 顶压装置确保贴标时盒身稳定，大大提高贴标精度，对轻小的盒子尤其适用
- 预留输入/输出信号及接口，联机状态下可接受上位机控制信号，配接生产线联动使用方便生产线整体管理
- 可选的不合格产品自动剔除功能
- 可选配透明保护外罩，配有安全锁开关，确保操作人员安全
- 印字设备：灵活选配热烫印字机或喷码机等配置，同步完成打码及贴标



型号规格

A928

被贴物尺寸	高度: 20-100mm、宽度: 70-200mm
贴标速度	80 – 120盒/分钟（与盒子及标签尺寸有关）
贴标精度	± 1.0mm（不计包装件和标签误差）
工作气压	0.45 - 0.6Mpa（剔除装置用）
输送带宽度	标准90mm
整机尺寸	(L)2,400mm × (W)1,500mm × (H)2,050 mm
电源及总功率	220VAC±5% 50Hz 0.7kW

（可按用户对贴标速度及精度的更高要求，选用不同型号送标器。可以根据客户的实际需求提供量身定制的设计方案）

由于产品升级和设计上的不断更新,本公司保留对本单张的产品规格作出修改的权利,而无需在事前另行公布

达尔嘉（广州）标识设备有限公司 广州 经济技术开发区 锦秀路19号
 电话: (020) 8221 6718 传真: (020) 8221 5799 技术热线: 400 810 9710
 电邮: info@colamark.cn 网址: www.colamark.cn 邮编: 510730

Colamark Technologies Limited 820 Topsail Plaza, 11 On Sum Street, Shatin, Hong Kong
 香港 • 广州 • 昆明 • 成都 • 武汉 • 重庆 • 西安 • 上海 • 青岛 • 北京 • 沈阳 • 哈尔滨