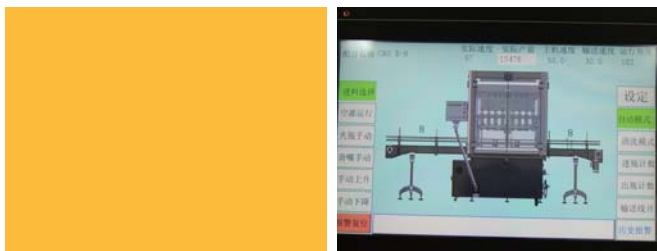


Colamark

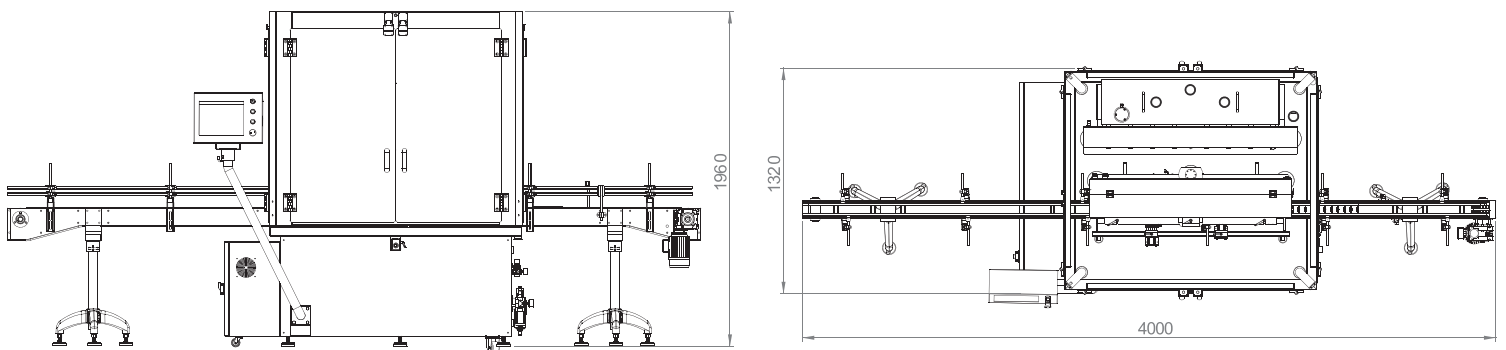


达尔嘉 FL系列 液体灌装机

FL 系列是专为高要求用户设计的直线式液体灌装机，其特点是通用性能极高、调整容易、设定灵活。适用于各类流体如药水、糖浆、油、膏体等。每个灌装咀均可以独立电子控制，准确可靠，预设产品规格程序，生产切换方便快捷。

主要性能及特点

- 整机设计符合GMP要求，设备表面全采用304不锈钢，与液体接触部位全采用316L卫生级不锈钢，无死角，极易清洁维护
- 可实现120℃以下的CIP清洗，活塞、转阀及缸体都均可简便拆装
- 每一灌装咀均可以独立电子控制，可在触控屏幕独立调节量程，满足多种特殊灌装要求。例如：可实现不同灌装物料不同容量在同一台设备上同时完成灌装，灌装时按固定比例混合不同的灌装物料等
- 独立灌装咀量程可控，更可平衡不同灌装咀之间的机械误差，使整机灌装量更一致，并方便调整
- 凸轮摆杆机构的整体灌装运行结构，通过电机调节摆杆支点位置达到活塞行程改变以实现容量调节，稳定可靠，使用方便
- 转阀方式切换进料及灌装装态，避免对灌装物料产生挤压，适用于带有颗粒的灌装物料
- 每一灌装咀单元都带有防撞保护及咀塞，最大限度的保护灌装咀及有效控制滴落、拉尾等问题
- 伺服控制灌装咀升降机构，容许灌装咀的升降程序按瓶形、流速等的变化而调整，灌装咀口始终依循着液面上升，有效减低气泡的产生与及液体飞溅等问题
- 方便直观的人机界面，40组预设灌装参数，并提供系统错误提示及故障记录
- 简易调整的瓶口定位装置及多方位的人性化设计方便产品切换，转型时间可控制在10分钟之内
- 多级防撞及安全防护，如慢启功能、防护罩安全开关等，最大限度的保护部件、物料及工作人员的使用安全



型号规格	FL40	FL80	FL120	FL160
瓶口内径	Φ8-100mm			
瓶高	15-300mm			
灌装容量	10-750ml			
最高灌装速度	60 bpm	120 bpm	180 bpm	200 bpm
适用流体	大部分的水状、油状、浆状、及膏状物料			
灌装咀数量	4个	8个	12个	16个
电源及总功率	380VAC±10% 46-62Hz			
	1.5kW	2.0kW	3.0kW	3.5kW
整机尺寸	(L)4,000mm x (W)1,320mm x (H)1,960mm			

由于产品升级和设计上的不断更新,本公司保留对本单张的产品规格作出修改的权利,而无需在事前另行公布

达尔嘉（广州）标识设备有限公司 广州 经济技术开发区 锦秀路19号
 电话：(020) 8221 6718 传真：(020) 8221 5799 技术热线：400 810 9710
 电邮：info@colamark.cn 网址：www.colamark.cn 邮编：510730

Colamark Technologies Limited 820 Topsail Plaza, 11 On Sum Street, Shatin, Hong Kong
 香港 • 广州 • 昆明 • 成都 • 武汉 • 重庆 • 西安 • 上海 • 青岛 • 北京 • 沈阳 • 哈尔滨